

ESCOLAR

LÍNEA ESCOLAR FAMONT  
2024 COLLECTION



## Certificados de cálidad

- Realizamos pruebas internas antes de comercializar nuestros productos.
- Somos libres de partículas tóxicas. (FDA food and drugs Administración) (CPSC-CH-E1002-08: Consumer Product Safety Comisión) (Nom252) (SGA: Sistema Globalmente Armonizado de Clasificación).
- En caso de algún incendio, nuestros productos son baja toxicidad, por lo tanto, cumplimos con el Botetín de Flamabilidad CALIFORNIA 133 (Tb133).
- Somos miembros de la Asociación Internacional BIFMA.
- Utilizamos materia prima de 1ª, no utilizamos reciclados.
- Además, contamos con un respaldo de proveedores de maderas, pigmentos y plásticos que cuentan con sus propias certificaciones donde avalan la calidad de sus materias primas y su responsabilidad con el medio ambiente.

# ÍNDICE

**Silla premium infantil** 01

**Silla premium adulto** 03

---

**Silla elite infantil** 05

**Silla elite adulto** 07

---

**Silla clásica adulto** 10

---

**Escritorio ple estándar** 11

**Escritorio ple plus** 12

---

**Mesa premium** 15

---

**Mesa elite** 27

---

**Cubbie** 37

---

**Revistero** 39

**Cambiador** 41

**Periquera** 42

---

**Gabinete** 45

---

**Locker** 46

---

**Pintarrón** 47

---

# 01.



Asiento fabricado en polipropileno de primera calidad.  
Diseño ergonómico y de fácil transportación.  
Estructura tubular de 1 1/8 " cal. 18 cubierta de pintura electrostática.  
Diseñada con 3 orificios en la espalda para mayor ventilación.  
Soporta hasta 120 kilos.  
Apilable hasta 6 sillas.

# Silla premium infantil

# 02.

**MOD: 1101**

INFANTIL

25 CM

**MOD: 1102**

INFANTIL

30 CM

**MOD: 1103**

INFANTIL

35.5 CM



2-3 años



3-4 años



4-5 años

Estructura



Asientos



# 03.



# Silla premium adulto

# 04.

**MOD: 1104**

ADULTO

41 CM



6-12 años

**MOD: 1105**

ADULTO

46 CM



12 años  
en adelante

Estructura



Asientos



# 05.



Asiento fabricado en polipropileno de primera calidad.  
Diseño ergonómico y de fácil transportación.  
Estructura tubular de 1 1/8 " cal. 18 cubierta de pintura electrostática.  
Diseñada con 3 orificios en la espalda para mayor ventilación.  
Soporta hasta 120 kilos.  
Apilable hasta 6 sillas.

# Silla elite infantil

# 06.

**MOD: 2101**

INFANTIL

25 CM



2-3 años

**MOD: 2102**

INFANTIL

30 CM



3-4 años

**MOD: 2103**

INFANTIL

35 CM



4-5 años

Asiento de línea



AZR

Asientos en inventario (sólo hasta agotar existencia)



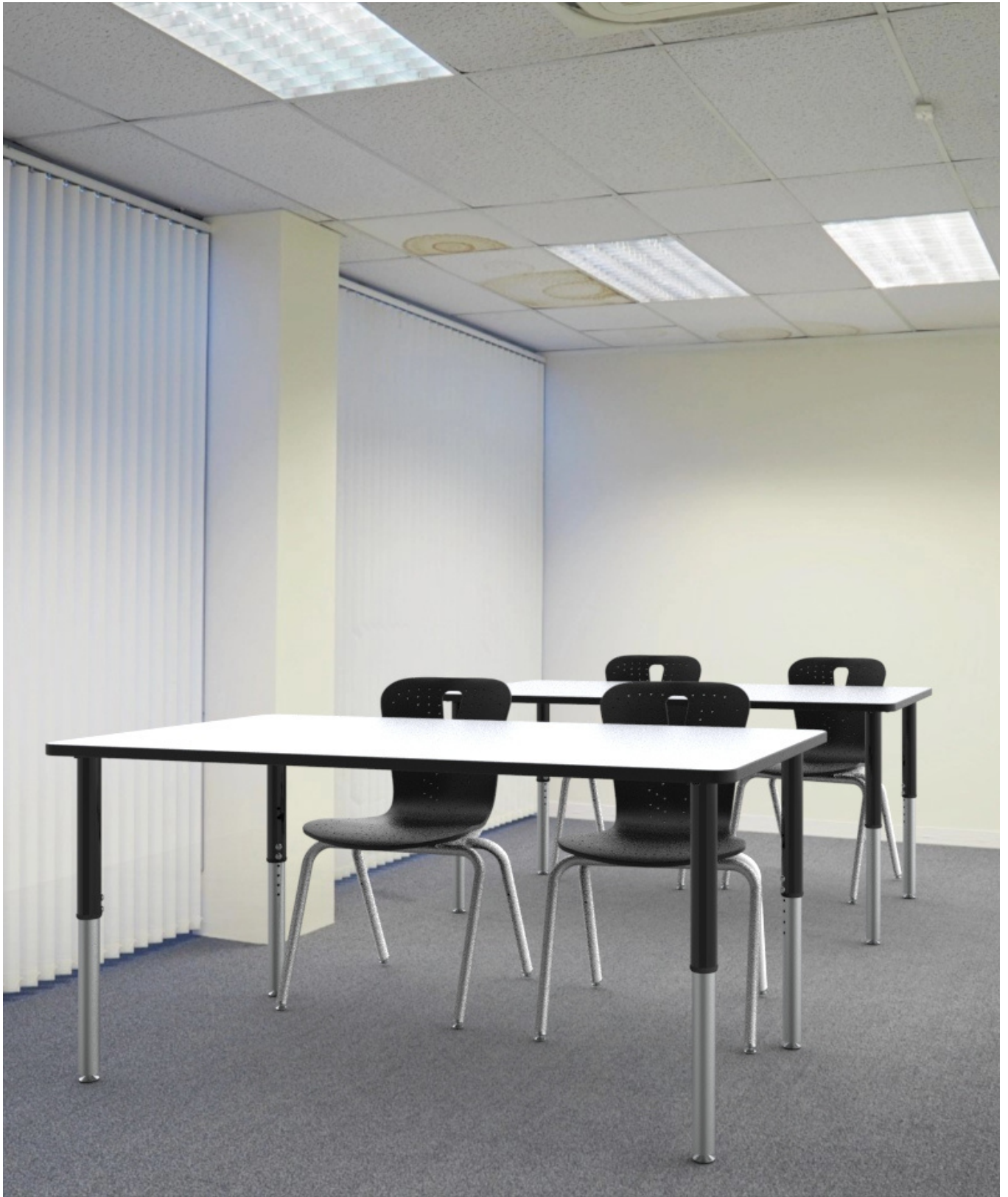
MRG AMA TRX LAV CEL VEL ROJ NAR

Estructuras



CRO GRI

07.



# Silla elite adulto

# 08.

**MOD: 2104**

ADULTO

41 CM



6-12 años

**MOD: 2105**

ADULTO

46 CM



12 años  
en adelante

Estructuras



CRO GRI

Asientos de línea



NEG AZM AZR

# 09.

Asiento fabricado en polipropileno de primera calidad.  
Diseño moderno ergonómico fomentando la postura correcta.  
Estructura tubular de 1" cal. 18 cubierta de pintura electrostática.  
Travesaños de tubo  $\frac{3}{4}$  cal. 16 y  $\frac{1}{2}$  cal. 18.  
Soporta hasta 120 kilos.  
Silla apilable.



# Silla clásica adulto

# 10.

**MOD: 4104**

ADULTO

41 CM



6-12 años

**MOD: 4105**

ADULTO

46 CM



12 años  
en adelante

Colores de línea  
Asiento de la línea



NEG



AZM

Estructuras



CRO



GRI

Colores edición limitada asiento



FUC



ROS



AMA



AQU



VPI



BUR



MAN



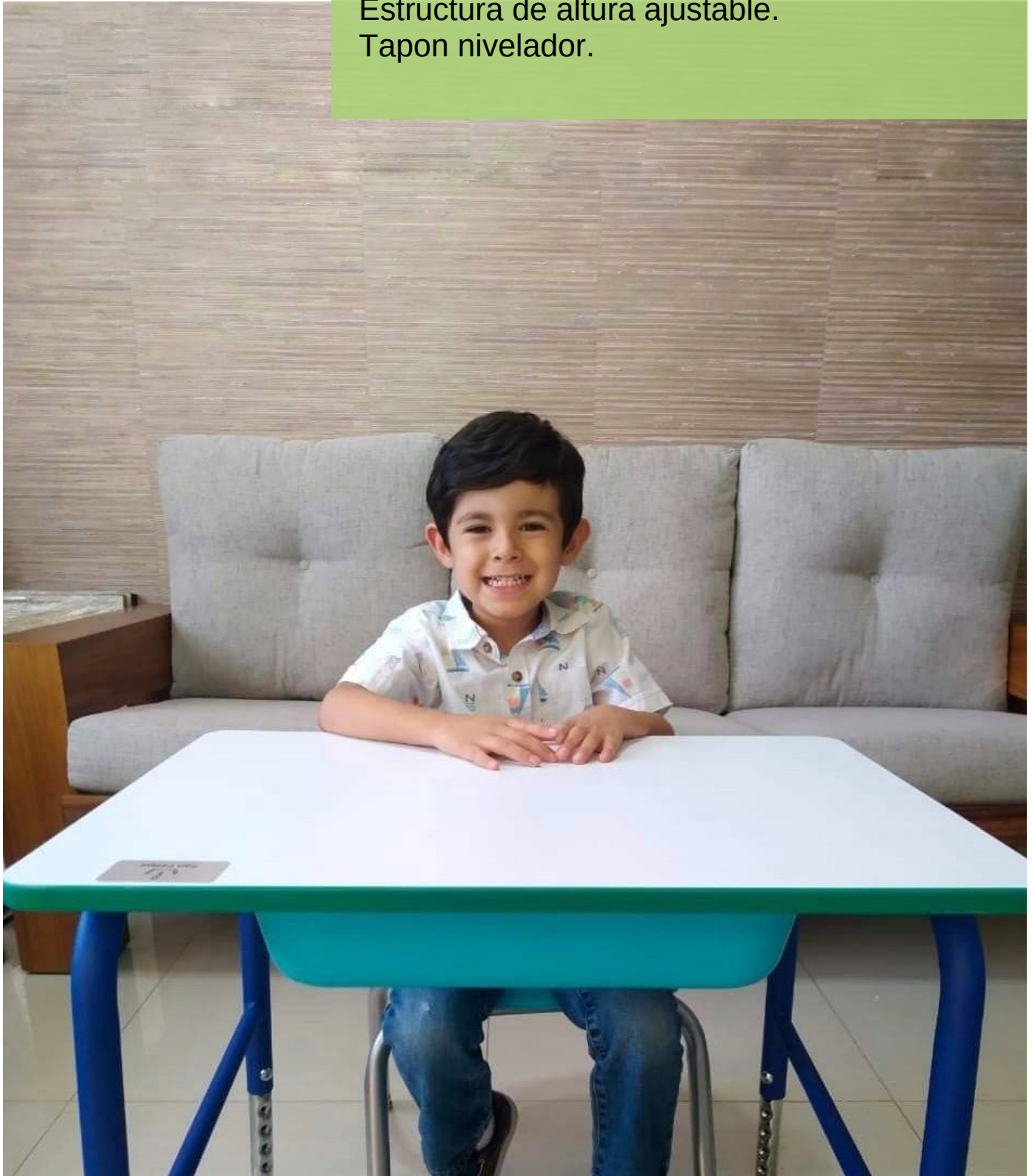
GRI



ROJ

# 11.

Escritorio estándar con cubierta de melamina.  
Cajón chico de polipropileno.  
Estructura de altura ajustable.  
Tapon nivelador.

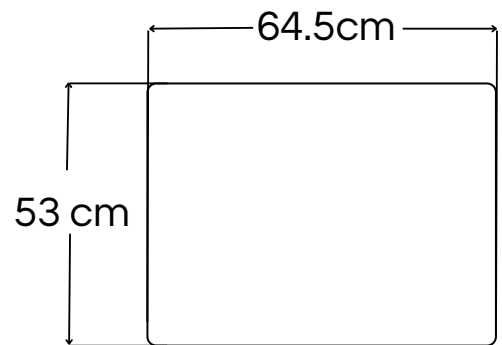


# Escritorio ple estándar

# 12.

Altura infantil  
4-6 años  
48- 58 cm

Altura estándar  
6 años en adelante  
68-78 cm



**MOD: 5426-04**

Cajón chico



PVC



Estructura



# 13.

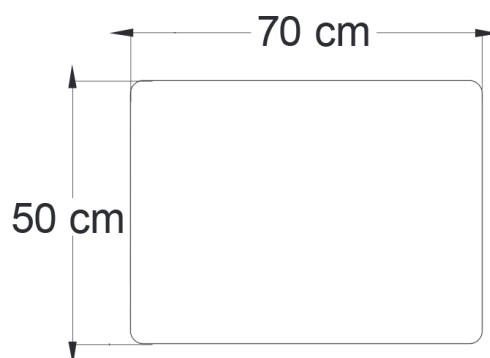


Escritorio estándar con cubierta de melamina.  
Cajón grande de polipropileno.  
Estructura ajustable.  
Tapón nivelador.

# Escritorio ple plus

# 14.

Altura  
12 años en adelante  
67-77.5 cm



**MOD: 5426-05**

Cajón grande



PVC

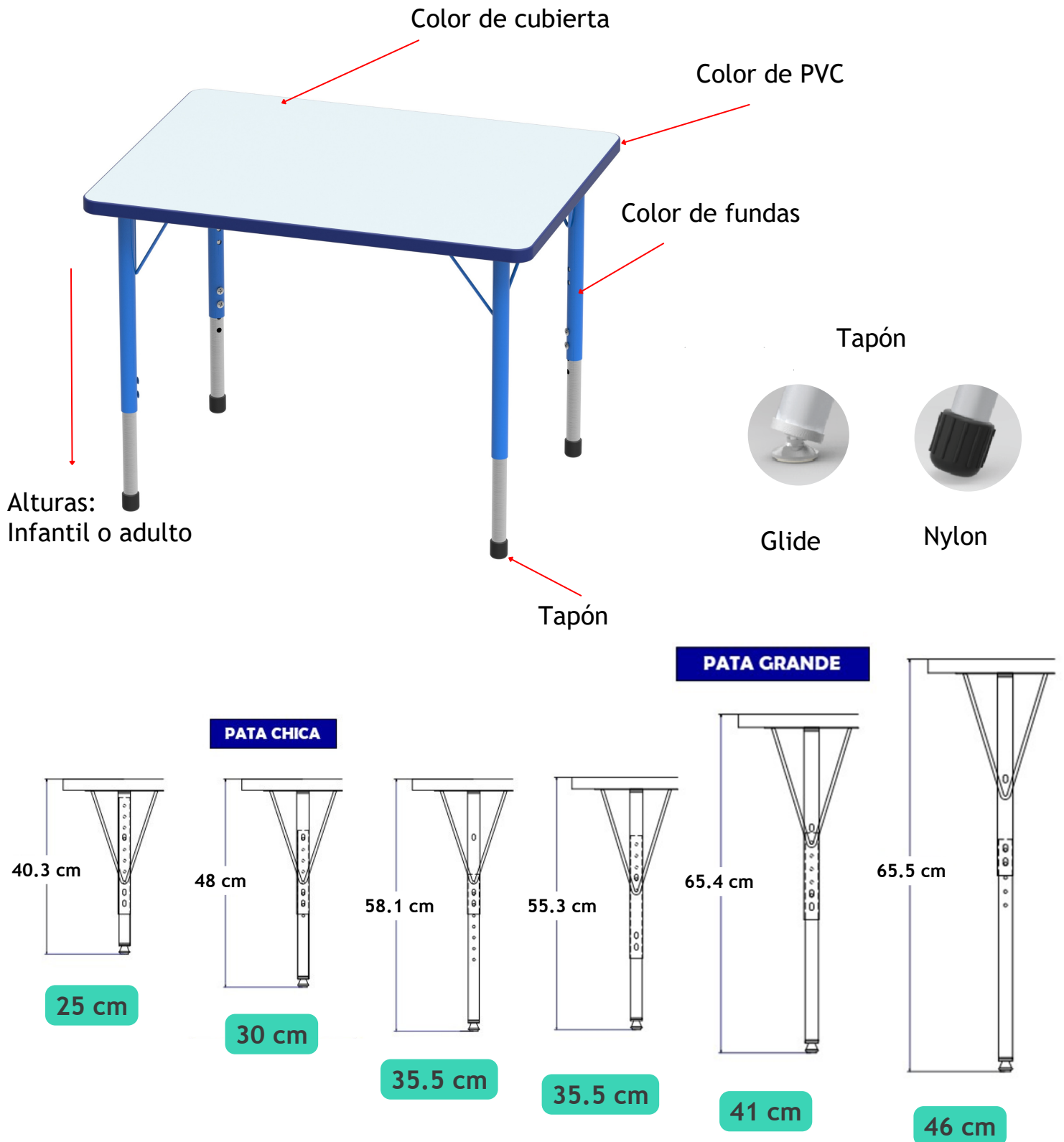


Estructura



# 15.

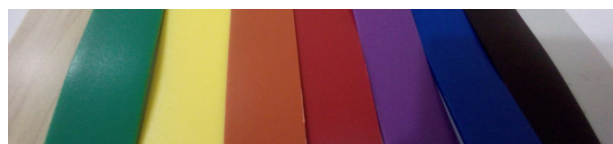
## Características mesa premium



# Cubierta blanca o hickory Frida

# 16.

Espesor de la cubierta 28mm



PVC



Fundas



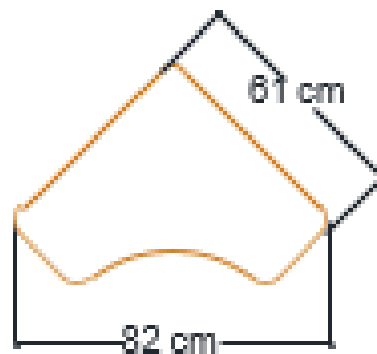
17.

MESAS PREMIUM



# BOOMERANG

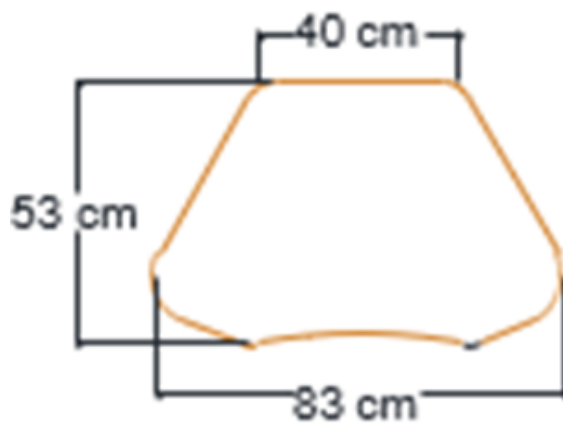
MOD: 1217



\*\*No recomendable para preescolar

# MANDALA

MOD: 1213



# 19.

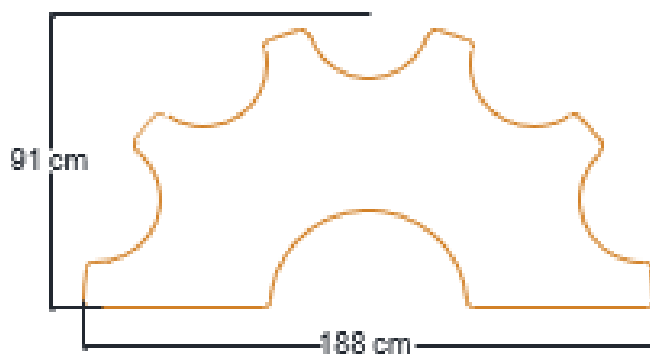
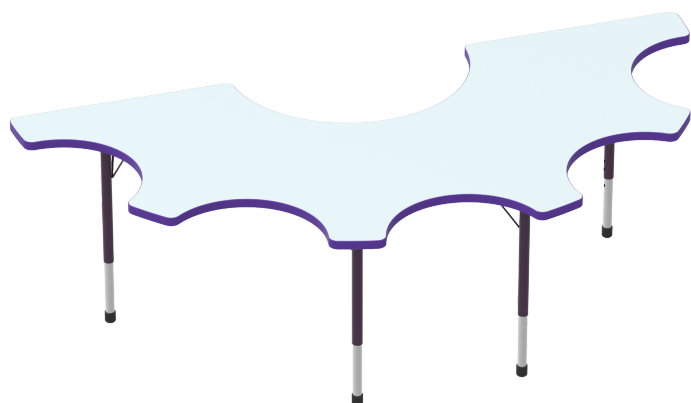


MESAS PREMIUM

SOL

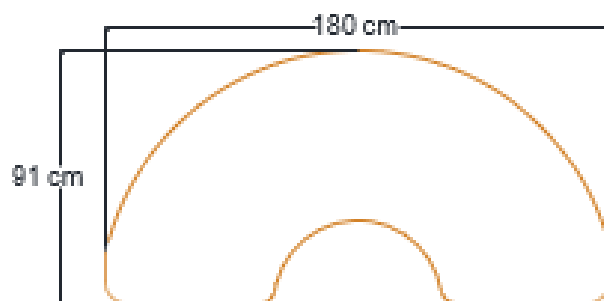
20.

MOD: 1215

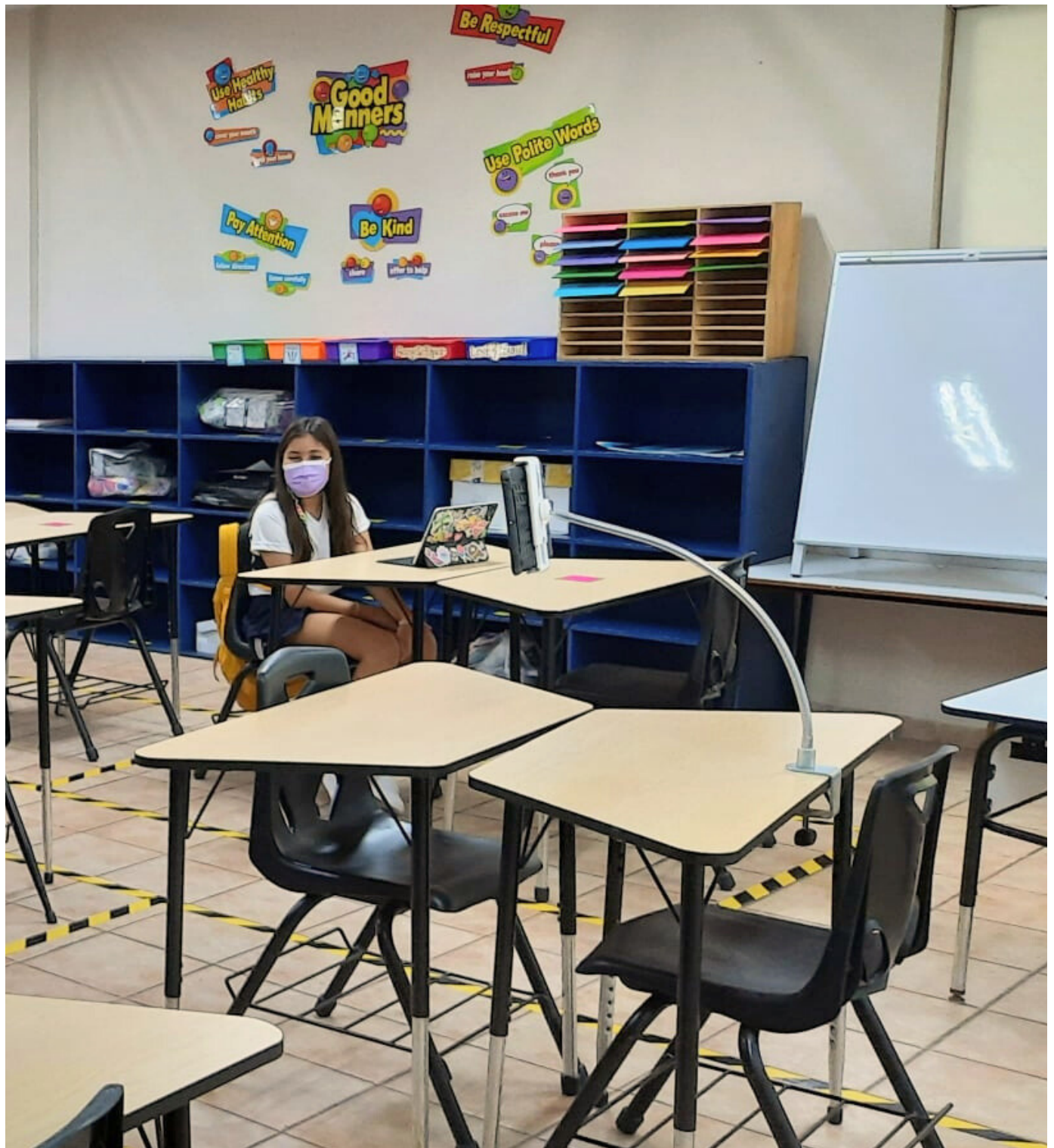


RIÑÓN

MOD: 1214



# 21.

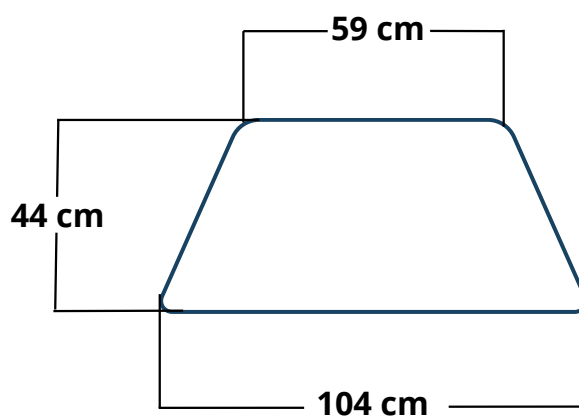


MESAS PREMIUM

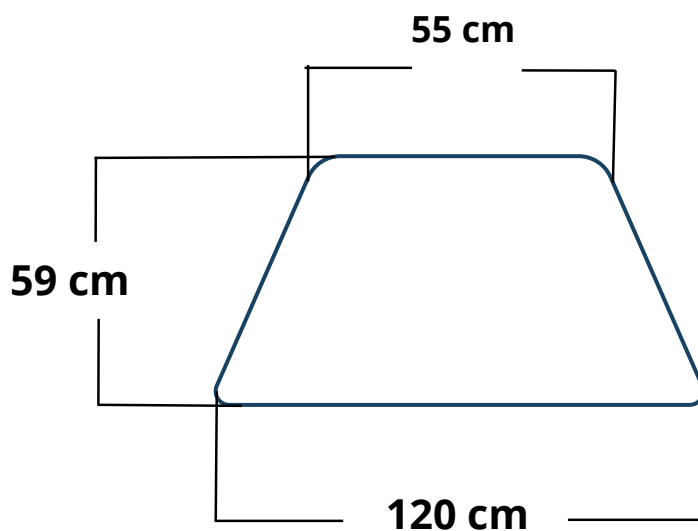
22.

TRAPEZIO  
CHICA Y GRANDE

MOD: 1211-00



MOD: 1211-10

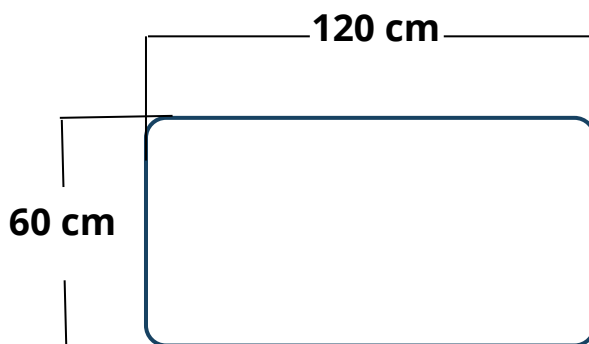


23.

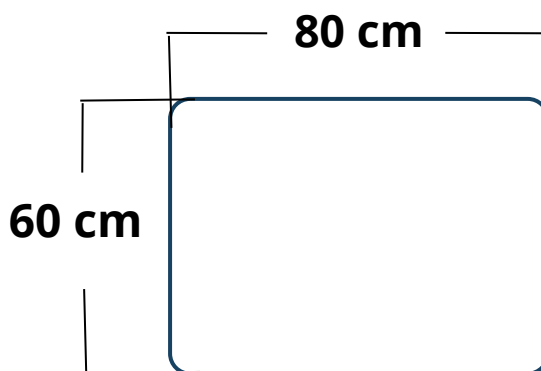


RECTANGULARES

MOD: 1210-10



MOD: 1210-00



# 25.



MESAS PREMIUM

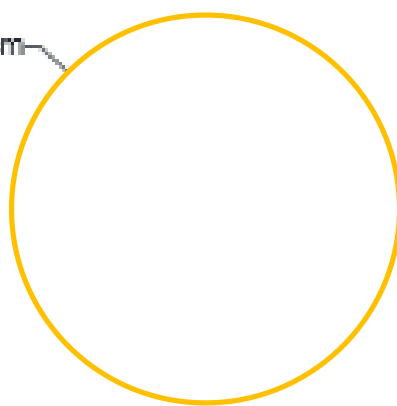
26.

REDONDA

MOD: 1208

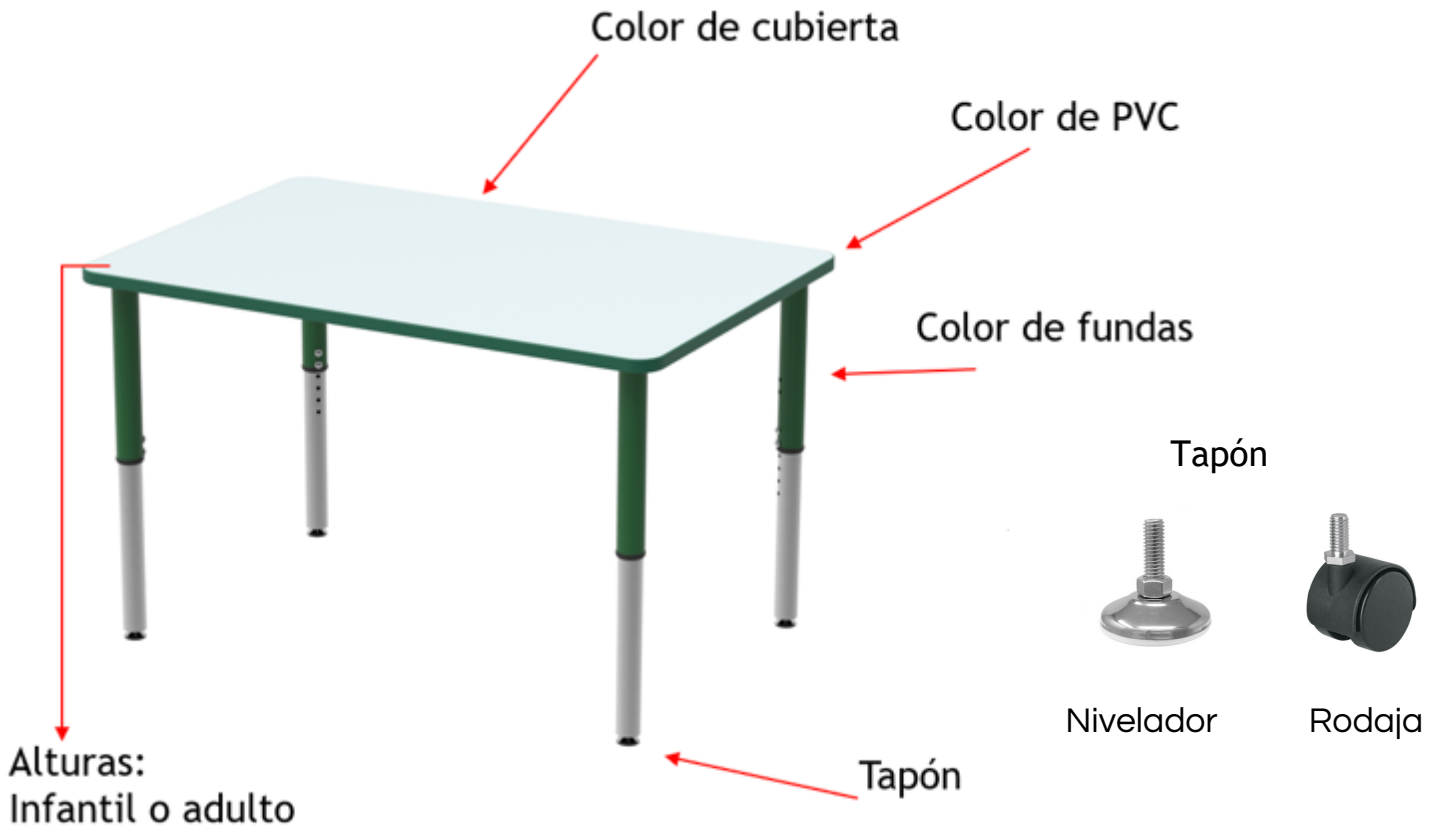


Ø 120 cm

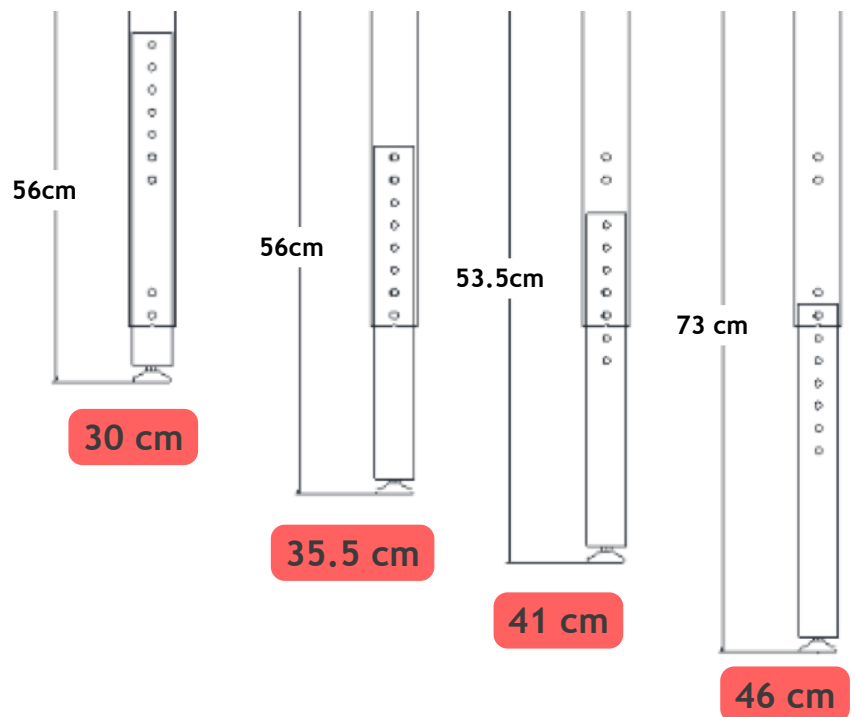


# 27.

## Características mesa elite



Pata Elite Estándar



# Cubierta blanca o hickory frida

# 28.



PVC



MAP VER AMA NAR ROJ MOR AZR NEG GRI

Fundas



NEG GRI AZM AZI NAR AMA CAM AZR MOR VEI ROJ

# 29.

MESAS ELITE

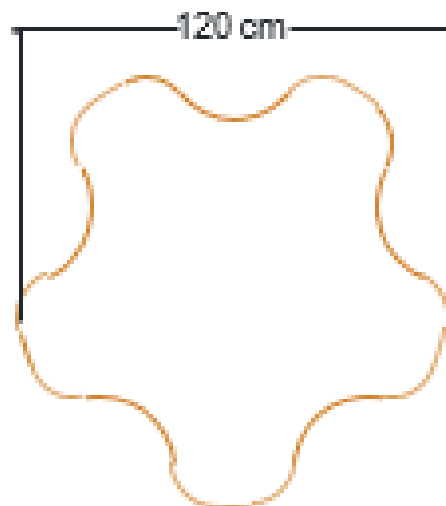


MESAS ELITE

30.

FLOR

MOD: 2220



31.

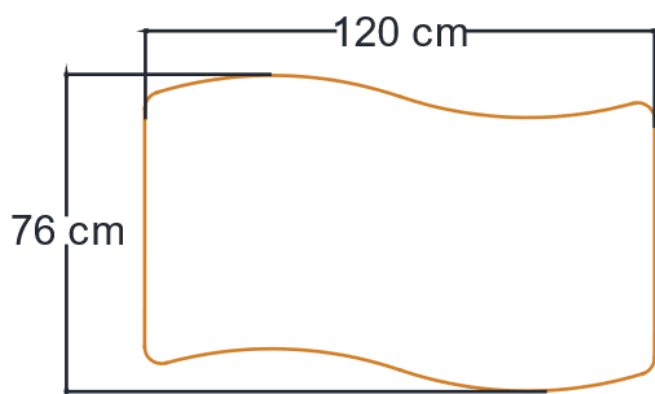


MESAS ELITE

32.

# BANDERA

MOD: 2219



33.

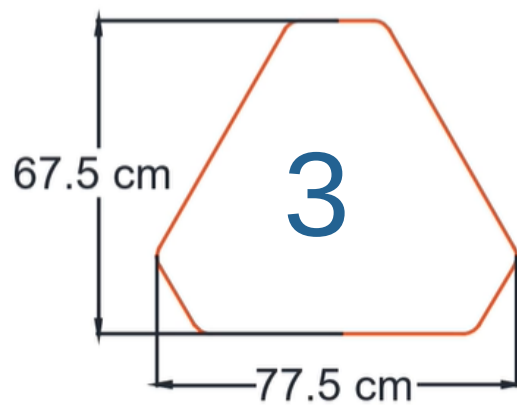


MESAS ELITE

DIAMANTE

34.

MOD: 2216



# 35.

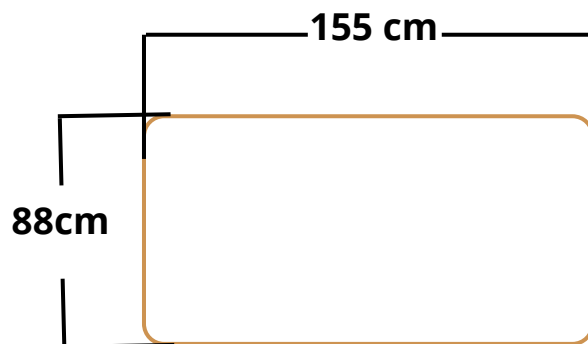


MESAS ELITE

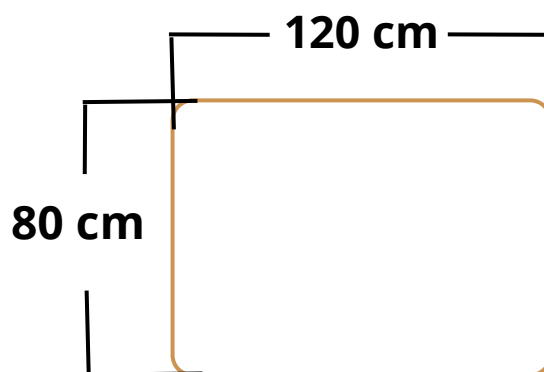
RECTANGULAR

36.

MOD: 2210-12



MOD: 2210-11



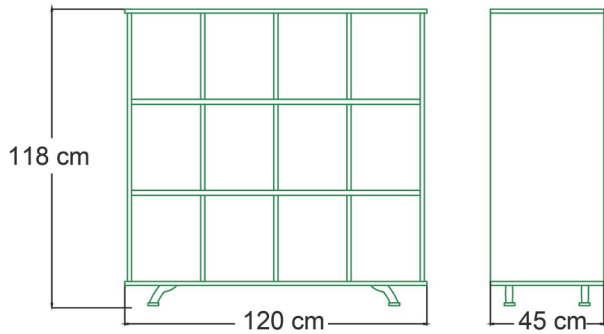
37.



# Cubbies 12

# 38.

Melamina de 16mm



**MOD: 6549**



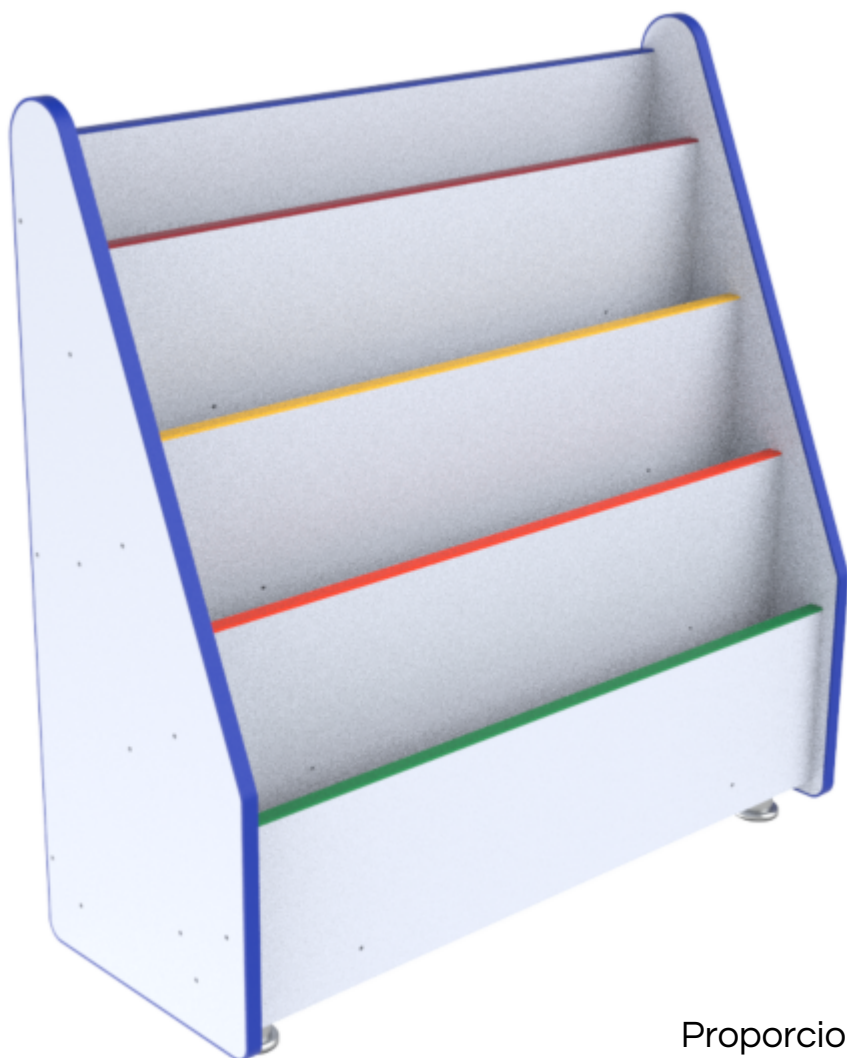
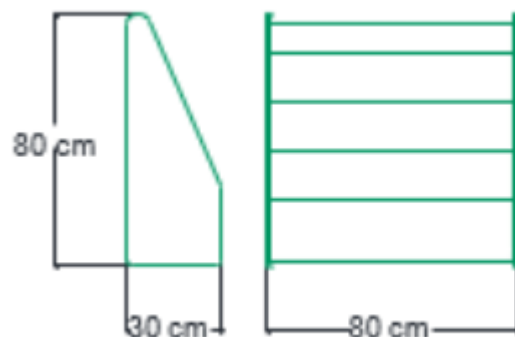
# 39.



# Revistero

# 40.

**MOD: 6531**



Proporciona máximo aprovechamiento de espacio y fácil acceso.  
Fabricado en melamina de 16mm, con cantos de color y patas cromadas.

# 41.

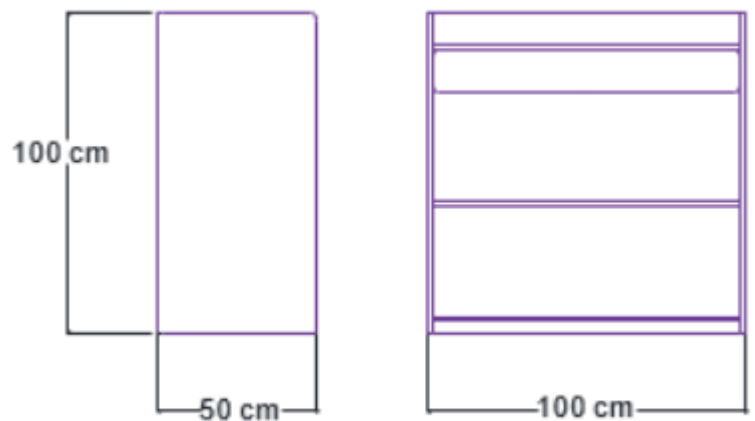


# Cambiador

# 42.

Todo lo que necesitas y a la mano en un solo mueble.  
Fabricado en melamina con cantos de PVC y cajón.

**MOD: 6532**



\*\*Incluye colchoneta

# 43.

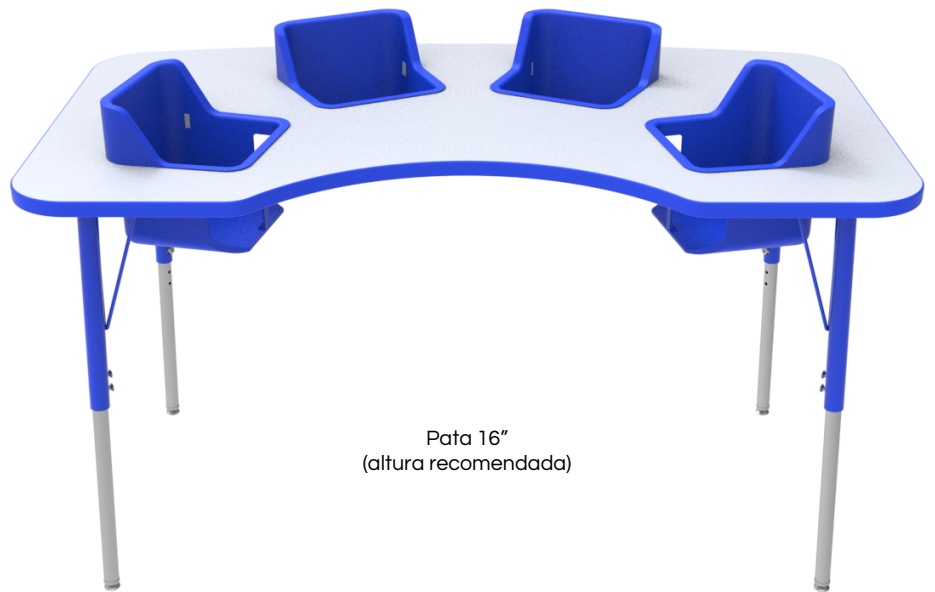


# Mesa periquera 4 asientos

# 44.

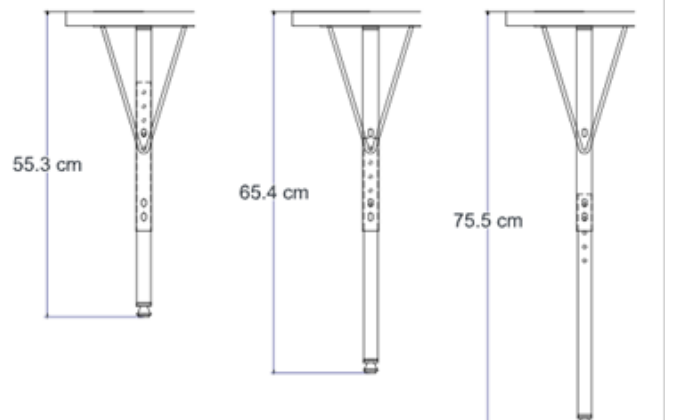
Cubierta 80x140 cm

MOD: 6121



MDF con melamina blanca de 25 o 28 mm de Cantos de pvc variedad de colores (cada asiento soporta hasta 15 kilos por niño)  
Patatas, funda pintada de 1 1/8 cal. 18 cubierta de pintura electrostática variedad de colores inserto cromado de altura variable, infantil y adulto.  
Tapón nylon o glide.

\*Uso recomendado para horario de comida\*



# 45. Gabinetes

**MOD:**  
**7537-01**

**MOD:**  
**7537-02**

**MOD:**  
**7537-03**

**FRENTE**

87 cm

87 cm

87 cm

**FONDO**

37 cm

37 cm

37 cm

**ALTO**

120 cm

160 cm

160 cm

- **Calibre:** 24
- **Puertas:** 2
- **Colores :** Gris y Arena



GRIS



ARENA



Distribución

# Lockers

# 46.

	MOD: 7537-01	MOD: 7537-02	MOD: 7537-03	MOD: 7537-04	MOD: 7537-05
FRENTE	38 cm	38 cm	38 cm	38 cm	38 cm
FONDO	37 cm	37 cm	37 cm	37 cm	37 cm
ALTO	180 cm	180 cm	180 cm	180 cm	180 cm

- Calibre: 24
- Puertas: 1 a 5



**Colores:** Gris y Arena

Distribución

# 47. Pizarrones

MOD: 7735-01

MOD: 7735-02

MEDIDAS




90 x 1.20cm

1.20 x 2.40cm



ECCE<sup>®</sup>  
P777 / EXCELENCIA  
EN MUEBLES

Fábrica  
Cuitláhuac 133, Centro,  
Guadalajara, Jalisco,  
C.P.44100

 331 719 1462  
 ventas@p777.com.mx  
 <https://p777.com.mx/>